

**CHNT**

Empower the World

Паспорт

**КОНДЕНСАТОР  
С СУХИМ ДИЭЛЕКТРИКОМ**

**NWSC6**

**EAC CE**

## 1. ОСНОВНЫЕ СВЕДЕНИЯ ОБ ИЗДЕЛИИ

**Наименование изделия:** конденсатор с сухим диэлектриком серии NWC6 (далее – изделие).

**Обозначение изделия:**

	N	C	W	6	-	X	1	X	2	X	3
Обозначение серии											
Номинальное напряжение, кВ: 0,4; 0,45; 0,525;											
Номинальная мощность, кВар: 3; 5; 7,5; 10; 12; 15; 18; 20; 25; 30; 40											
Количество фаз: 3											

Пример обозначения: Трехфазный конденсатор BZMJ 0.45-3-3 AC450B, 3 кВАр

**Дата изготовления:** маркируется на упаковке.

**Наименование и почтовый адрес изготовителя:**

ZHEJIANG CHINT ELECTRICS CO., LTD.

China, №1, CHINT Road, CHINT Industrial Zone, North Baixiang, Yueqing, Zhejiang, 325603.

**Заводской номер изделия (серии):** маркируется на изделии.

**Сведения о сертификатах и декларациях:**

Изделие соответствует требованиям ГОСТ 12.2.007.5-75, «Система стандартов безопасности труда. Конденсаторы силовые. Установки конденсаторные. Требования безопасности».

Сертификат соответствия требованиям Технического регламента Таможенного союза «О безопасности низковольтного оборудования» **XXXXXXXXXXXXX**.

Декларация о соответствии принята на основании протокола 051-06-22/12-ЦТ выдан 06.06.2022 испытательной лабораторией «Испытательная лаборатория "Научноисследовательский испытательный центр "Циркон-тест" ООО "ПрофНадзор"».

**Сведения об уполномоченном изготовителем лице:**

ООО «Чинт Электрик»

115280, Россия, город Москва, муниципальный округ Даниловский внутригородская территория, улица Автозаводская, дом 23А, корпус 2, офис 701

Телефон: 8-800-222-61-41

E-mail: info@chint.ru

## 2. НАЗНАЧЕНИЕ И ОБЛАСТЬ ПРИМЕНЕНИЯ

Сухие низковольтные шунтирующие конденсаторы серии NWC6 предназначены для использования в системах питания переменного тока с номинальным напряжением до 1000 В. Конденсаторы серии NWC6 заполнены сухим огнеупорным материалом. Они позволяют повысить коэффициент мощности, уменьшить потери на линии и улучшить качество напряжения.

## 3. ТЕХНИЧЕСКИЕ ДАННЫЕ

Основные технические данные на изделия приведены в следующей таблице.

Название параметра		Значение
Номинальное напряжение $U_n$ , кВ		0,4; 0,45; 0,525
Номинальная частота, Гц		50/60
Номинальная мощность, кВАр		3; 5; 7,5; 10; 12; 15; 18; 20; 25; 30; 40; 50; 60
Погрешность мощности		От -5% до +10%
Тангенс угла диэлектрических потерь		$\leq 0,0012$ при номинальной мощности, частоте и напряжении
Макс. допустимое превышение напряжения		$1,1 U_n$ ; не более 8 ч каждые 24 ч
Макс. допустимое превышение тока		$1,3 I_n$ (1,6 $I_n$ , 2 ч / 24 ч; 2,0 $I_n$ , 30 мин / 24 ч)
Пусковой ток		$200 I_n$
Выдерживаемое напряжение	Межэлектродное	$2,15 U_n$ , 10 с
	От полюса к корпусу	3,6 кВ, 60 с
Потери		$\leq 0,2 \text{ Вт/кВАр}$
Требования к гармоникам сети		THDU $\leq 5\%$ ; THDI $\leq 20\%$
Срок службы		$\geq 200\,000$ ч

### Габаритно-присоединительные размеры

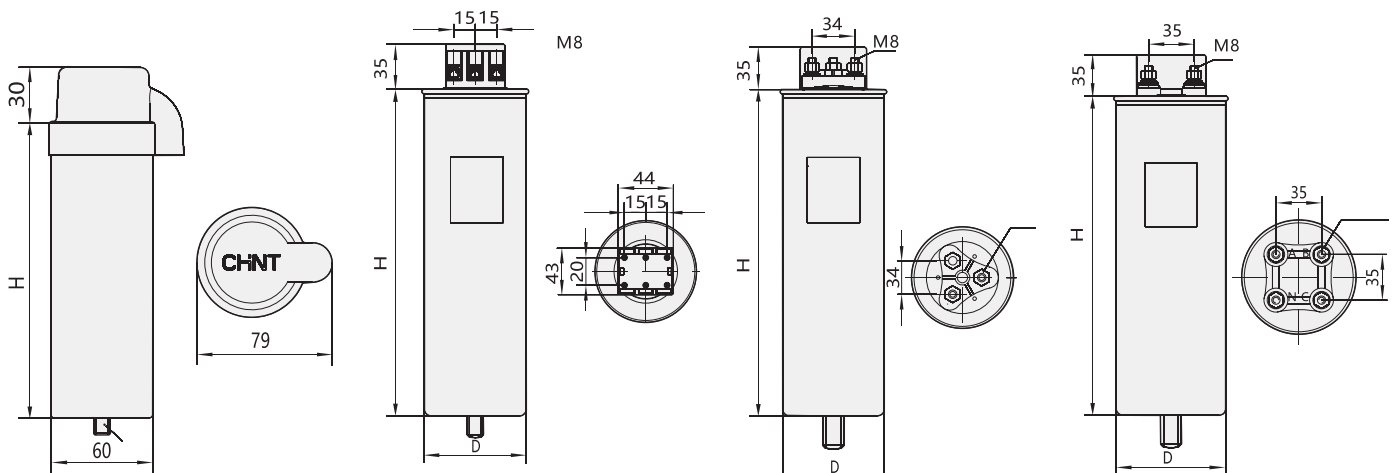


Рис. 1

Рис. 2

Рис. 3

Рис. 4

## 4. МОНТАЖ И ЭКСПЛУАТАЦИЯ

- ▶ Монтаж, настройка и эксплуатация изделия должны проводиться только квалифицированным электротехническим персоналом с соответствующей группой допуска для работы в электроустановках.
- ▶ Перед монтажом изделия необходимо провести внешний осмотр и убедиться в отсутствии механических повреждений (трещин, сколов, вмятин и т.д.).
- ▶ Также перед монтажом изделия необходимо убедиться, что данные на паспортной табличке изделия соответствуют приведенным на однолинейной схеме НКУ, в которое оно будет установлено.
- ▶ При монтаже и техническом обслуживании изделия питание всех его цепей должно быть отключено.
- ▶ Во избежание возникновения опасных ситуаций монтаж, настройка, эксплуатация и техническое обслуживание изделия должны проводиться в соответствии со следующими документами: «Правила устройства электроустановок» (ПУЭ), «Правила эксплуатации электроустановок потребителей» (ПТЭЭ), «Правила техники безопасности при эксплуатации электроустановок потребителей» (ПТБЭЭП).

## 5. ТЕХНИЧЕСКОЕ ОБСЛУЖИВАНИЕ

В нормальных условиях окружающей среды и эксплуатации стандартное техническое обслуживание изделий должно выполняться не реже одного раза в год.

При ухудшении условий окружающей среды или условий эксплуатации стандартное техническое обслуживание должно выполняться в два раза чаще и в любом случае не реже одного раза в год.

Стандартное техническое обслуживание включает в себя следующие процедуры:

- ▶ проверка отсутствия пыли и грязи, и удаление их при наличии;
- ▶ проверка надежности крепления изделий на монтажной опоре;
- ▶ проверка затяжки винтов крепления токопроводящих проводников;
- ▶ включение и отключение изделий без нагрузки;
- ▶ работоспособность изделий при проверке функционирования НКУ в рабочих режимах.

После длительного пребывания в отключенном состоянии, перед его повторным включением следует убедиться в отсутствии неисправностей, и при наличии устранить их.

## 6. МАРКИРОВКА

На каждое изделие нанесена маркировка, которая содержит следующую информацию:

- ▶ наименование и товарный знак предприятия – изготовителя;
- ▶ обозначение продукции;
- ▶ заводской номер;
- ▶ дата изготовления (маркируется на упаковке);
- ▶ основные технические характеристики;
- ▶ единый знак обращения продукции на рынке Евразийского экономического союза.

Способ нанесения обеспечивает сохранность маркировки в течение всего жизненного цикла изделия.

## 7. НОРМАЛЬНЫЕ УСЛОВИЯ ЭКСПЛУАТАЦИИ

- ▶ Эксплуатация изделий не допустима в помещениях с высокой влажностью, содержащей пыль и взрывоопасные газы, в концентрациях вызывающих коррозию металлических частей и повреждение изоляции изделия.
- ▶ Температура окружающего воздуха: от  $-25^{\circ}\text{C}$  до  $+50^{\circ}\text{C}$ .  
Среднее значение температуры в течение 24 часов не должно превышать  $+35^{\circ}\text{C}$ .
- ▶ Высота над уровнем моря на месте установки: не более 2000 м.
- ▶ Относительная влажность в месте установки: не более 50% при  $+40^{\circ}\text{C}$ , не более 90% при  $20^{\circ}\text{C}$ .

## 8. ТРАНСПОРТИРОВКА И ХРАНЕНИЕ

- ▶ Транспортировка изделия должна осуществляться в соответствии с правилами перевозок, действующими в каждом виде транспорта, при этом во время перевозки упакованное изделие должно быть надежно закреплено.
- ▶ Транспортировка изделия должна проводиться в транспортной упаковке предприятия-изготовителя в закрытых транспортных средствах любым видом транспорта.
- ▶ Транспортировка упакованного изделия должна исключать возможность непосредственного воздействия атмосферных осадков и агрессивных сред.
- ▶ Во время погрузочно-разгрузочных работ и транспортировки должны строго выполняться требования предупредительных надписей на упаковке.
- ▶ Хранение изделий должно осуществляться в упаковке производителя в закрытых помещениях при температуре окружающего воздуха от  $-35^{\circ}\text{C}$  до  $+70^{\circ}\text{C}$ , относительной влажности не более 90% при температуре  $+20^{\circ}\text{C}$ .

## 9. КОМПЛЕКТНОСТЬ

Комплект поставки включает в себя:

- ▶ Конденсатор – 1 шт.
- ▶ Паспорт – 1 шт.

## 10. СРОКИ СЛУЖБЫ И ХРАНЕНИЯ

Назначенный срок службы – 10 лет.

## 11. ГАРАНТИИ ИЗГОТОВИТЕЛЯ (ПОСТАВЩИКА)

При условии, что упаковка изделия или корпус не повреждены при нормальных условиях хранения и транспортировки, гарантийный срок\* составляет 18 месяцев с даты ввода изделия в эксплуатацию, но не более 24 месяцев от даты передачи оборудования Покупателю.

## 12. СВИДЕТЕЛЬСТВО О ПРИЕМКЕ

Изделие изготовлено и принято в соответствии с обязательными требованиями государственных (национальных) стандартов, действующей технической документацией и признано годным для эксплуатации.



## 13. СВЕДЕНИЯ ОБ УТИЛИЗАЦИИ

Изделие подлежит утилизации после принятия решения о невозможности или нецелесообразности его капитального ремонта или недопустимости дальнейшей эксплуатации.

Утилизация проводится по инструкции эксплуатирующей организации.

\* Гарантийный срок указан для оборудования, поставляемого на территории Российской Федерации. Для иных стран условия гарантии определяются договором поставки

# CHINT

Empower the World

## Россия

ООО «Чинт Электрик»

Москва, Автозаводская, 23А, к2

Бизнес-центр «Парк Легенд»

Тел.: +7 (800) 222-61-41

Тел.: +7 (495) 540-61-41

E-mail: [info@chint.ru](mailto:info@chint.ru)

[www.chint.ru](http://www.chint.ru)

[t.me/chintrussia](https://t.me/chintrussia)

[vk.com/chintrussia](https://vk.com/chintrussia)



[chint.ru](http://chint.ru)



[chintrussia](https://t.me/chintrussia)

---

© Все права защищены компанией CHINT

Информация и характеристики, указанные в этом документе, могут быть изменены производителем без предварительного уведомления пользователей. Актуальная информация по оборудованию представлена на сайте [www.chint.ru](http://www.chint.ru).